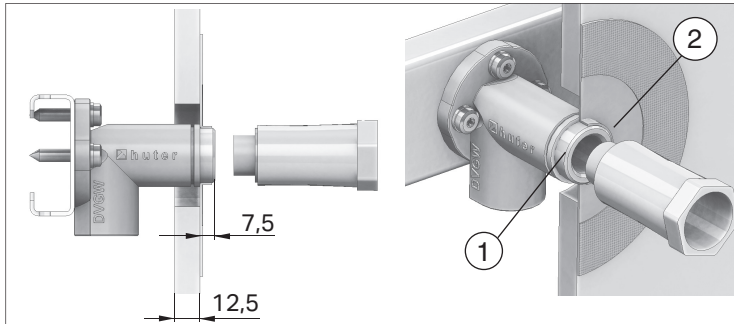


Armaturenanschlusswinkel 1/2"x1/2" schwitzwasserisoliert und schallentkoppelt

Ausführung nach: ÖNORM B3407:2015, Technisches Merkblatt des Österreichischen Fliesenverbandes Nr.3: 2017

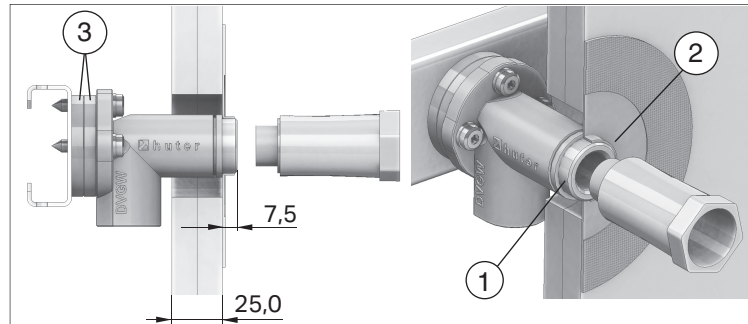
a) Einfache Beplankung 12,5 mm



Der Armaturenanschluss wird direkt auf die Wasserschiene montiert.

Abisolieren der vorderen Um-mantelung (1) und aufstecken der Dichtmanschette (2).

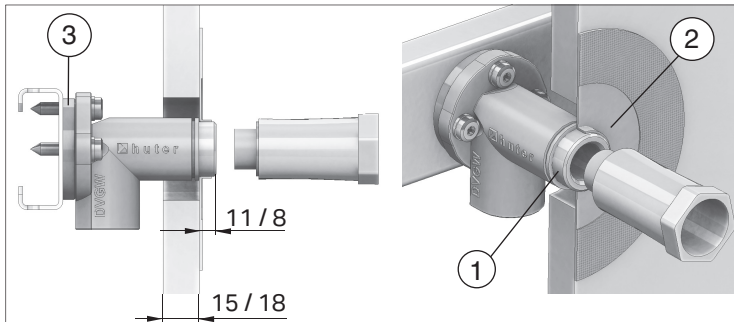
b) Doppelte Beplankung 2x12,5 mm



Der Armaturenanschluss wird mit beiden beiliegenden Distanzscheiben (3) montiert.

Abisolieren der vorderen Um-mantelung (1) und aufstecken der Dichtmanschette (2).

c) Einfache Beplankung 15 mm oder 18 mm

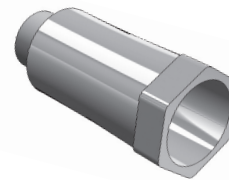


Der Armaturenanschluss wird mit einer beiliegenden Distanzscheibe (3) montiert.

Abisolieren der vorderen Um-mantelung (1) und aufstecken der Dichtmanschette (2).

Achtung!

Der Kunststoff-Baustopfen ist nur für die Dichtprobe der Rohrinstallationen geeignet! (DIN 1988, Teil 2)



huter[®]
Sanitär – Technologie

Technische Änderungen vorbehalten
70.7050.WA00.05 / 01.17

Achtung!
Druckstopfen **nicht für**
Dauerbelastung
geeignet!