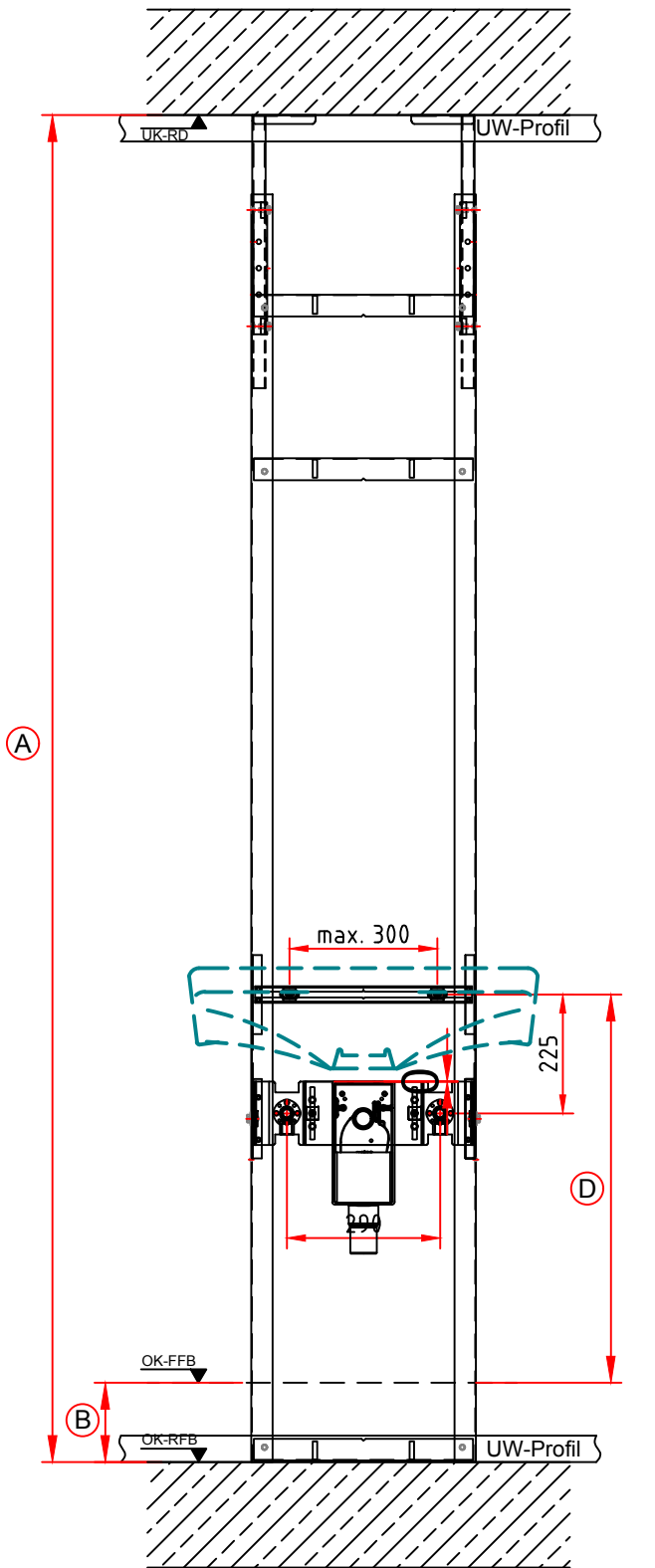


Datenerfassungsblatt

HU-ASM-WT-BEH

**WT-Ausschubmodul
behindertengerecht**



Bauvorhaben:

Type: **HU-ASM-WT-BEH**

Menge:

Maßangaben:

A Rohbaulichte:

B Fußbodenaufbau:

C UW-Profil: 75 mm 100 mm

D WT-Bolzenhöhe:

Einrichtungsgegenstände: (Fabrikat + Type)

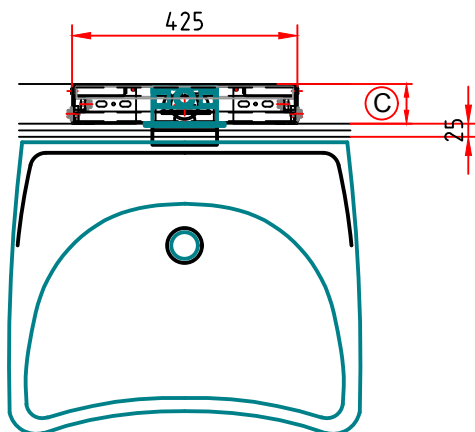
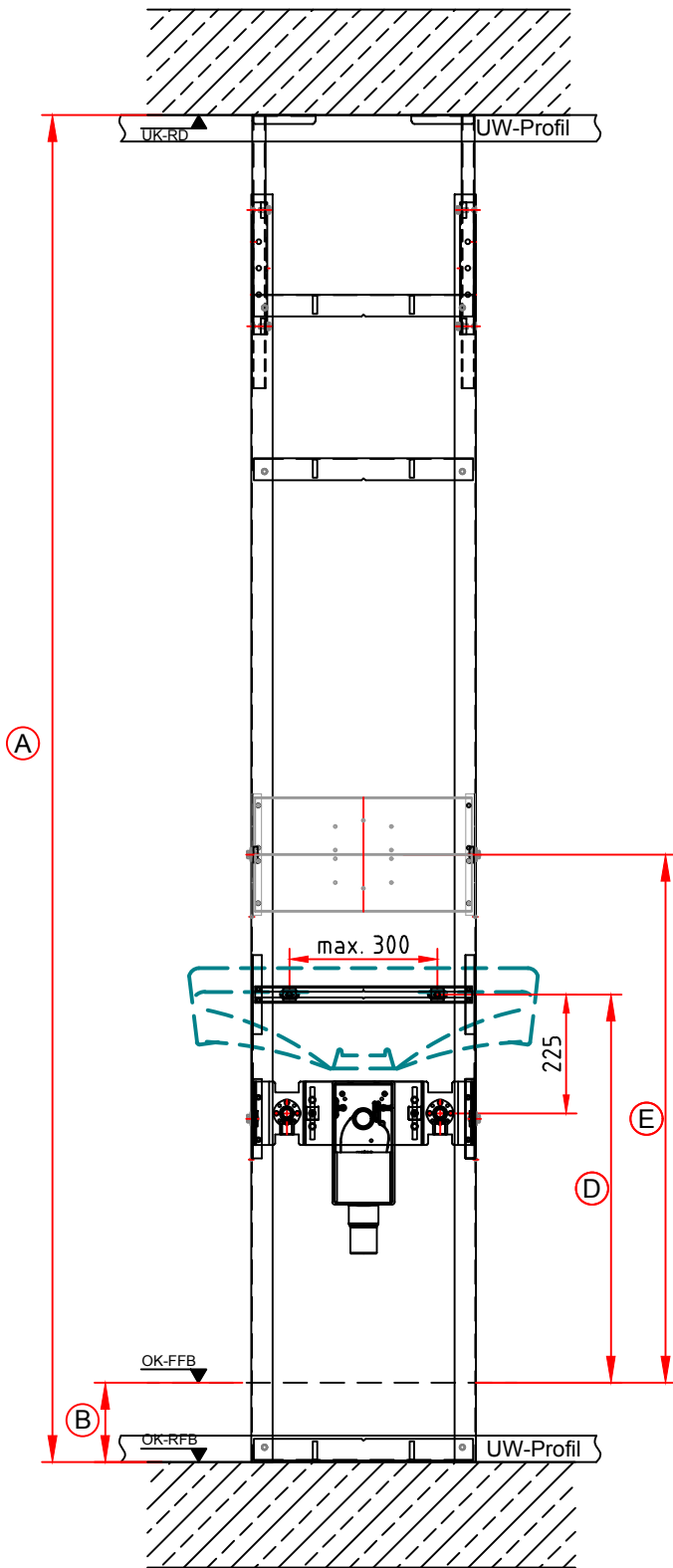
Waschtisch:

huter
Sanitär - Technologie

A-6143 Motrel a. Brenner - Stütz 80
Tel. +43 (0)5273/7400 - Fax 7400-10
e-mail: info@huter.at

Aufnahmeblatt
Aus Schubmodul (ASM)

Tel: +43 5273-7400
Fax: +43 05273-7400-10
info.huter@huter.at



Bauvorhaben:

Type: HU-ASM-WT-BEH-UP-Armatur

Menge:

Maßangaben:

Ⓐ Rohbaulichte:

Ⓑ Fußbodenaufbau:

Ⓒ UW-Profil: 75 mm 100 mm

Ⓓ WT-Bolzenhöhe:

Ⓔ Achse UP-Armatur:

Einrichtungsgegenstände: (Fabrikat + Type)

Waschtisch:

UP-Körper:

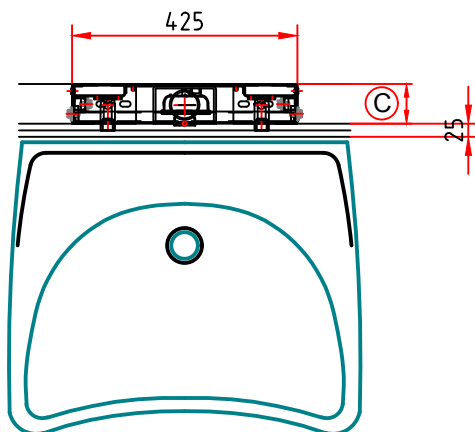
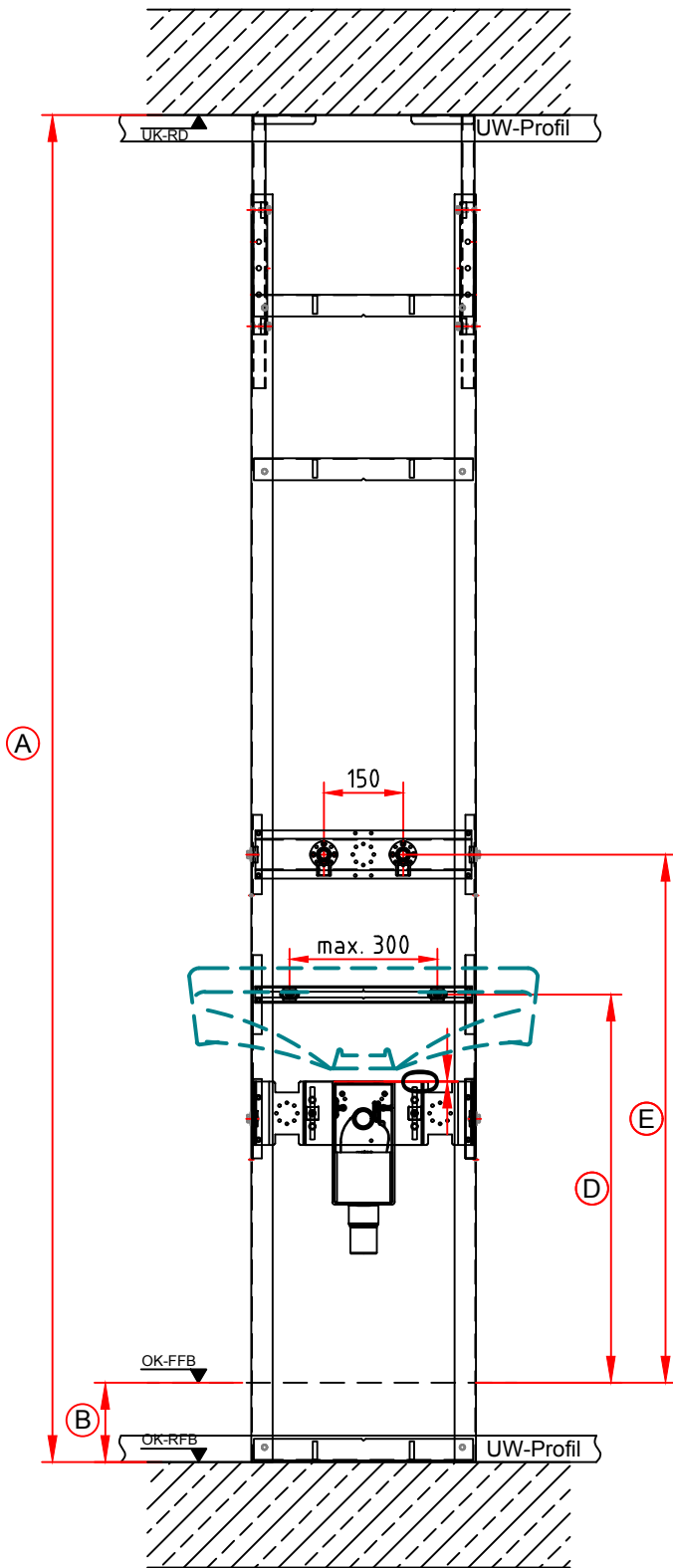
Hinweis: UP-Körper wird bauseits montiert!



A-6143 Matrei a. Brenner - Stütz 80
Tel. +43 (0)5273/7400 - Fax 7400-10
e-mail: info@huter.at

Aufnahmeblatt
Ausschubmodul (ASM)

Tel: +43 5273-7400
Fax: +43 05273-7400-10
info.huter@huter.at



Bauvorhaben:

Type: HU-ASM-WT-BEH-Wandarmatur

Menge:

Maßangaben:

Ⓐ Rohbaulichte:

Ⓑ Fußbodenaufbau:

Ⓒ UW-Profil: 75 mm 100 mm

Ⓓ WT-Bolzenhöhe:

Ⓔ Achse Wandarmatur:

Einrichtungsgegenstände: (Fabrikat + Type)

Waschtisch:

huter
Sanitär - Technologie

A-6143 Matrei a. Brenner - Stütz 80
Tel. +43 (0)5273/7400 - Fax 7400-10
e-mail: info@huter.at

Aufnahmeblatt
Ausschubmodul (ASM)

Tel: +43 5273-7400
Fax: +43 05273-7400-10
info.huter@huter.at