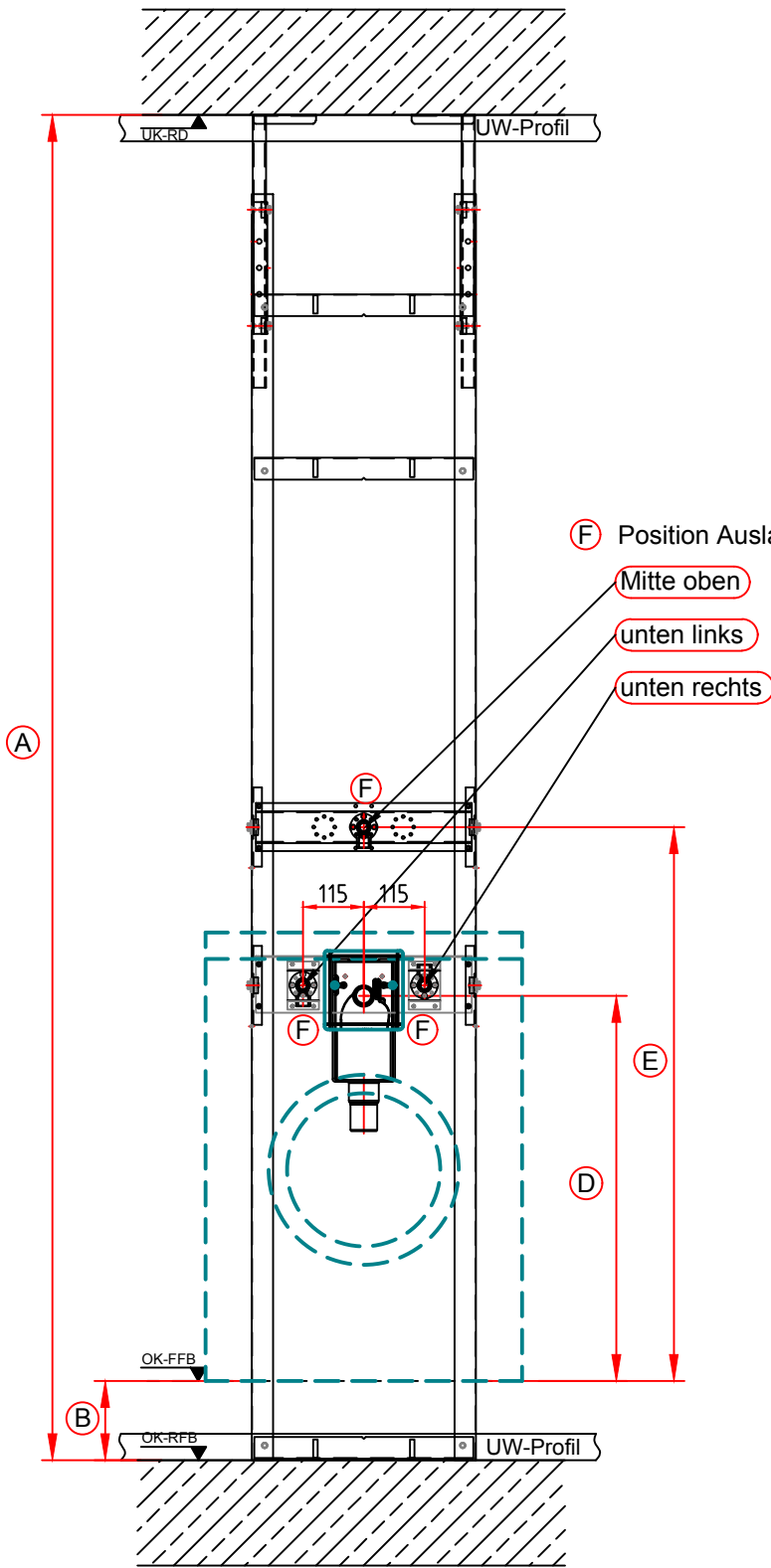


Datenerfassungsblatt

HU-ASM-WM

**Ausschubmodul für
Anschluss einer
Waschmaschine**



F Position Auslaufhahn:

Mitte oben

unten links

unten rechts

Bauvorhaben:

Type: HU-ASM-Waschmaschine

Menge:

Maßangaben:

A Rohbaulichte:

B Fußbodenaufbau:

C UW-Profil: 75 mm 100 mm

D Achse WM-Sifon:

E Achse Auslaufhahn:

F Position Auslaufhahn: Mitte oben

unten links

unten rechts

Einrichtungsgegenstände: (Fabrikat + Type)



A-6143 Matrei a. Brenner - Stütz 80
Tel. +43 (0)5273/7400 - Fax 7400-10
e-mail: info@huter.at

Aufnahmeblatt
Ausschubmodul (ASM)

Tel: +43 5273-7400
Fax: +43 05273-7400-10
info.huter@huter.at