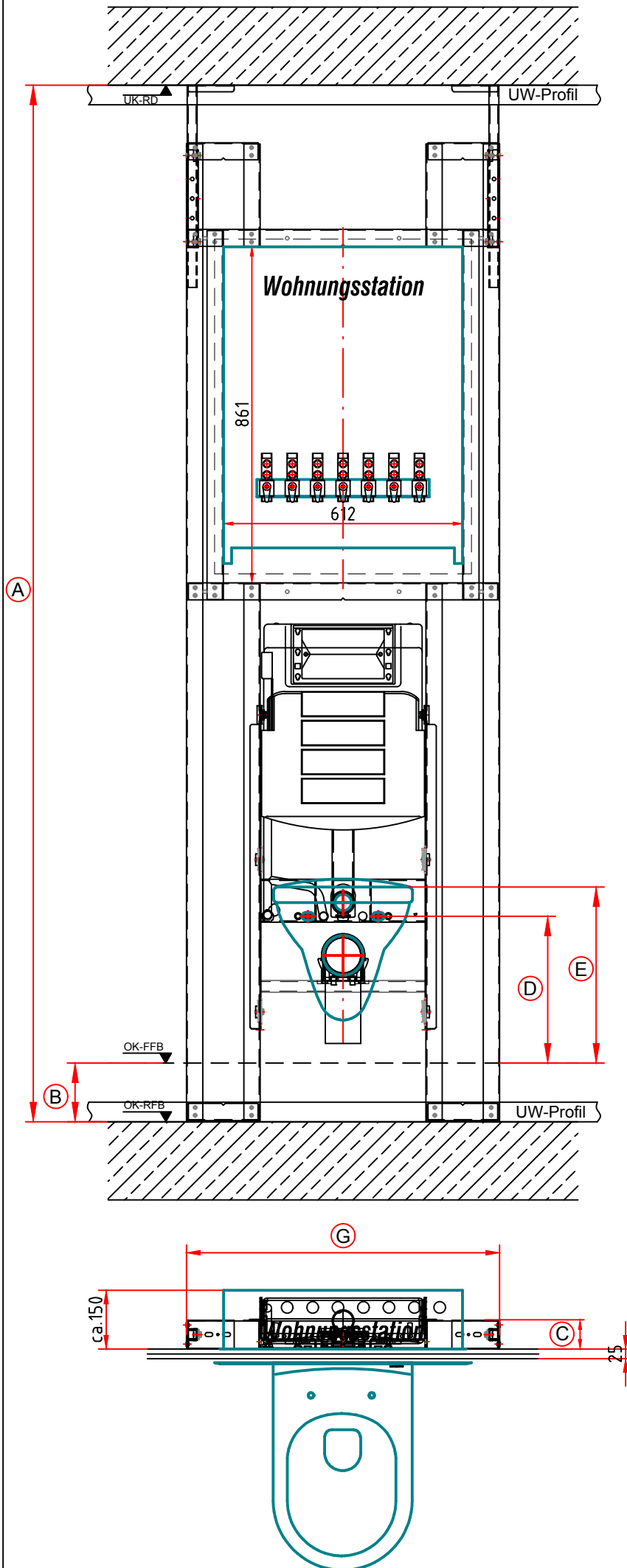



Datenerfassungsblatt

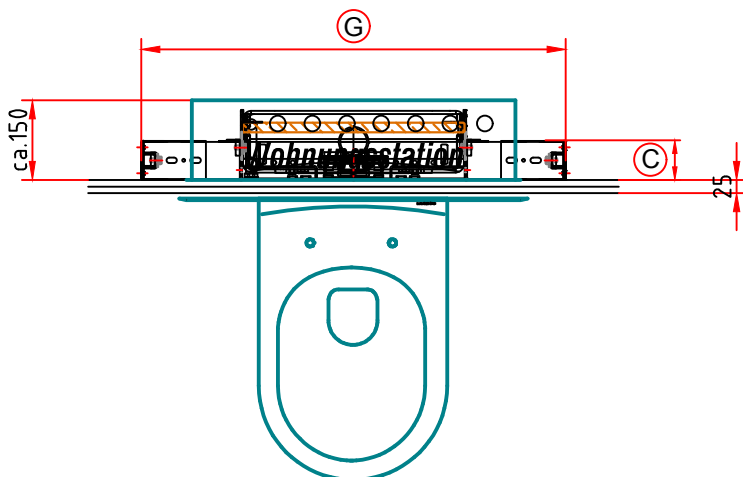
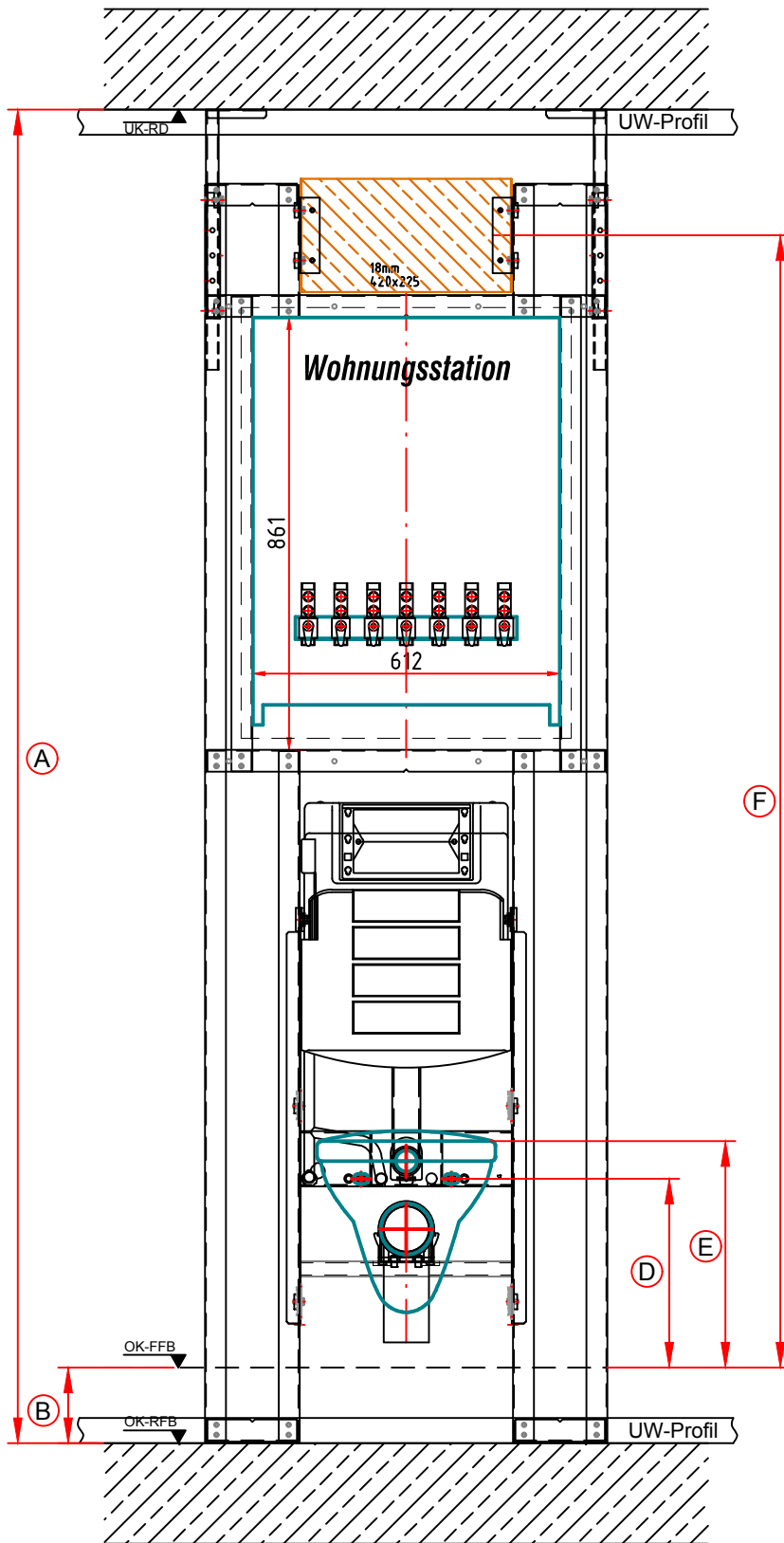
HU-ASM-WC-WST

**WC-Ausschubmodul
für Wohnungsstation**




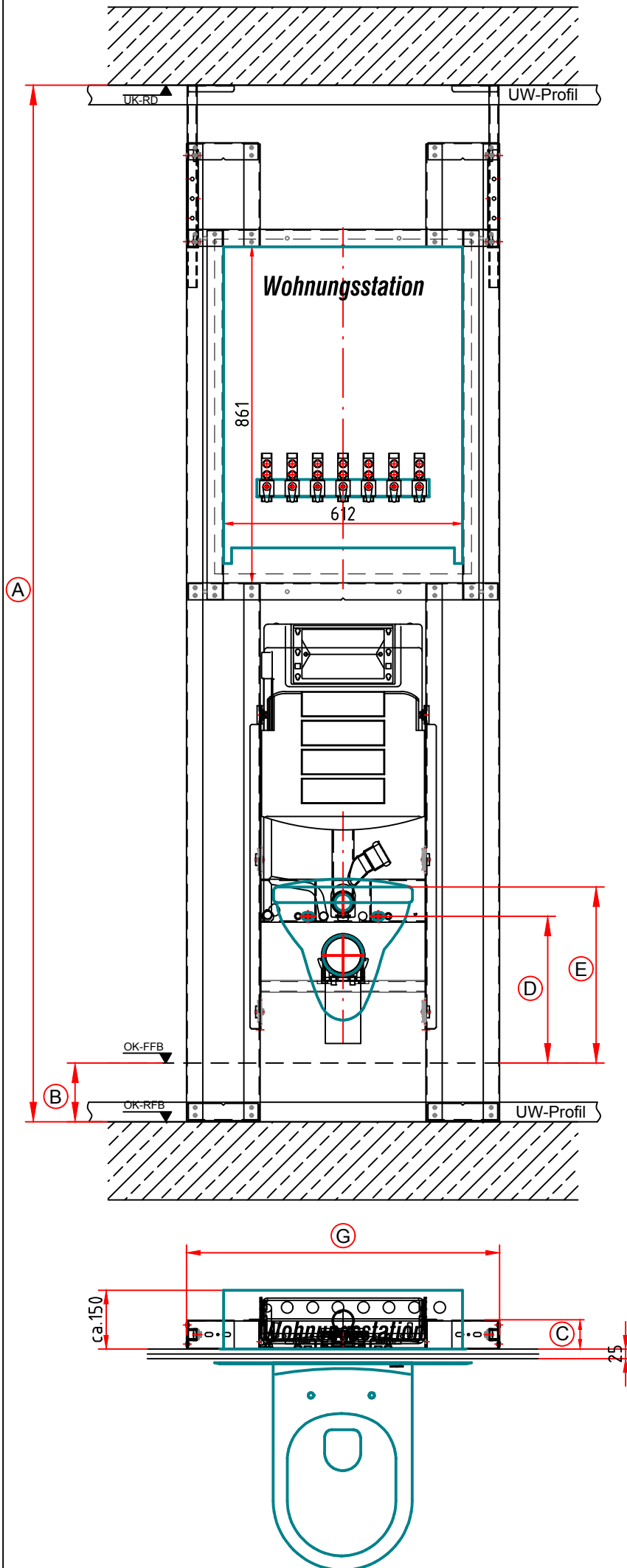
| | |
|----------------------------------------------------|--------------------------------|
| Bauvorhaben: | |
| | |
| | |
| Type: | HU-ASM-WC-WST |
| Menge: | |
| Maßangaben: | |
| Ⓐ Rohbaulichte: | |
| Ⓑ Fußbodenaufbau: | |
| Ⓒ UW-Profil: | <input type="checkbox"/> 75 mm |
| Ⓓ Bolzenhöhe: | |
| oder: | |
| Ⓔ OK WC-Keramik: | |
| Ⓖ Breite ASM (min. 800): | |
| | |
| Einrichtungsgegenstände: (Fabrikat + Type) | |
| Wand-WC: | |
| | |
| Wohnungstation: | |
| WST-Kasten wird bauseits montiert! | |

| | |
|---------------------------------------------------------------------------------------------------------------------------------------------------------------------------------------------------------------------------------------|---------------------------------------------------------------------|
|  <p>Sanitär - Technologie A-6143 Motrei a. Brenner - Stütz 80 Tel. +43 (0)5273/7400 - Fax 7400-10 e-mail: info@huter.at</p> | Aufnahmeblatt Ausschubmodul (ASM) |
| | Tel: +43 5273-7400 Fax: +43 05273-7400-10 info.huter@huter.at |




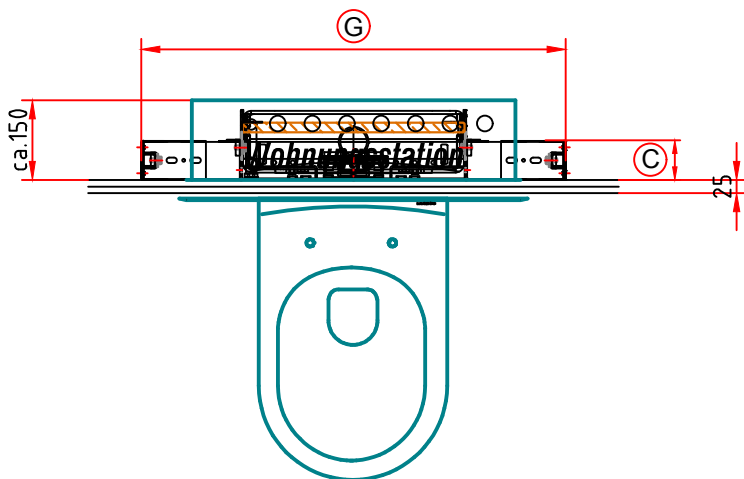
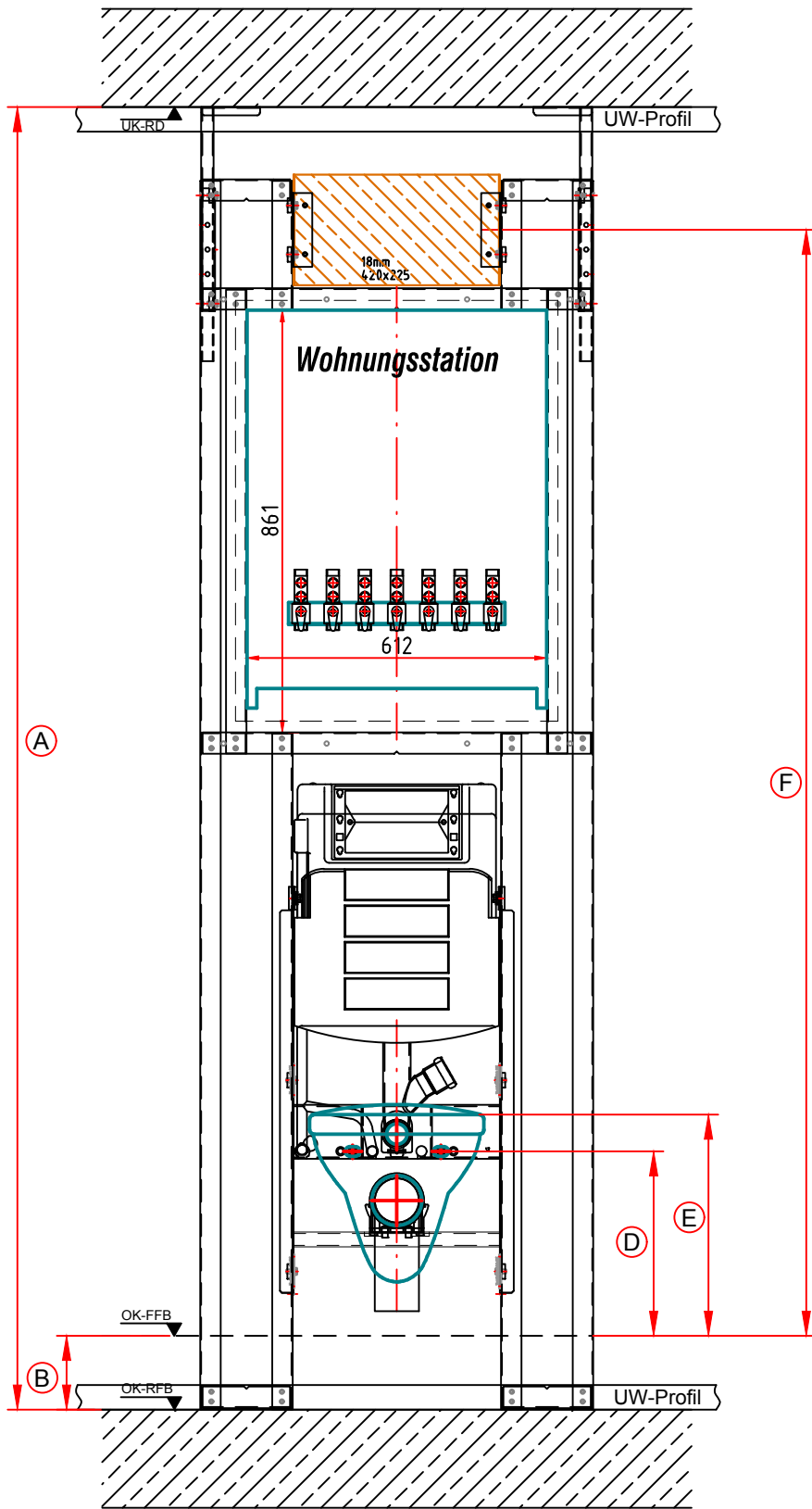
| | |
|----------------------------------------------------|--------------------------------|
| Bauvorhaben: | |
| | |
| Type: <i>HU-ASM-WC-WST-LÜ</i> | |
| Menge: | |
| Maßangaben: | |
| (A) Rohbaulichte: | |
| (B) Fußbodenaufbau: | |
| (C) UW-Profil: | <input type="checkbox"/> 75 mm |
| (D) Bolzenhöhe: | |
| oder: | |
| (E) OK WC-Keramik: | |
| (F) Achse UP-Lüfter: | |
| (G) Breite ASM (min. 800): | |
| | |
| Einrichtungsgegenstände: (Fabrikat + Type) | |
| Wand-WC: | |
| | |
| Wohnungsstation: | |
| WST-Kasten wird bauseits montiert! | |

| | |
|---------------------------------------------------------------------------------------------------------------------------------------------------------------------------------------------------------------------------------------|---------------------------------------------------------------------|
|  <p>Sanitär - Technologie</p> <p>A-6143 Motrei a. Brenner - Stütz 80 Tel. +43 (0)5273/7400 - Fax 7400-10 e-mail: info@huter.at</p> | Aufnahmeblatt Ausschubmodul (ASM) |
| | Tel: +43 5273-7400 Fax: +43 05273-7400-10 info.huter@huter.at |



| | |
|-----------------------------------------------------------|-------------------------------------------|
| Bauvorhaben: | |
| | |
| | |
| Type: | HU-ASM-WC-GA-WST |
| Menge: | |
| Maßangaben: | |
| A | Rohbaulichte: |
| B | Fußbodenaufbau: |
| C | UW-Profil: <input type="checkbox"/> 75 mm |
| D | Bolzenhöhe: |
| | oder: _____ |
| E | OK WC-Keramik: _____ |
| G | Breite ASM (min. 800): _____ |
| Bei Breite 800mm Abstand Stützgriff und WC prüfen! | |
| | |
| Einrichtungsgegenstände: (Fabrikat + Type) | |
| Wand-WC: | |
| | |
| Wohnungstation: | |
| WST-Kasten wird bauseits montiert! | |

| | |
|---------------------------------------------------------------------------------------------------------------------------------------------------------------------------------------------------------------------------------------------------------|---------------------------------------------------------------------|
|  <p>Sanitär - Technologie</p> <p>A-6143 Motrei a. Brenner - Stütz 80 Tel. +43 (0)5273/7400 - Fax 7400-10 e-mail: info@huter.at</p> | Aufnahmeblatt Ausschubmodul (ASM) |
| | Tel: +43 5273-7400 Fax: +43 05273-7400-10 info.huter@huter.at |



Bauvorhaben:

Type: HU-ASM-WC-GA-WST-LÜ

Menge:

Maßangaben:

Ⓐ Rohbaulichte:

Ⓑ Fußbodenaufbau:

Ⓒ UW-Profil: 75 mm

Ⓓ Bolzenhöhe:
oder:

Ⓔ OK WC-Keramik:

Ⓕ Achse UP-Lüfter:

Ⓖ Breite ASM (min. 800):

Bei Breite 800mm Abstand Stützgriff und WC prüfen!

Einrichtungsgegenstände: (Fabrikat + Type)

Wand-WC:

Stützgriff:

Wohnungsstation:

WST-Kasten wird bauseits montiert!



A-6143 Motrei a. Brenner - Stütz 80
Tel. +43 (0)5273/7400 - Fax 7400-10
e-mail: info@huter.at

Aufnahmeblatt
Ausschubmodul (ASM)

Tel: +43 5273-7400
Fax: +43 05273-7400-10
info.huter@huter.at