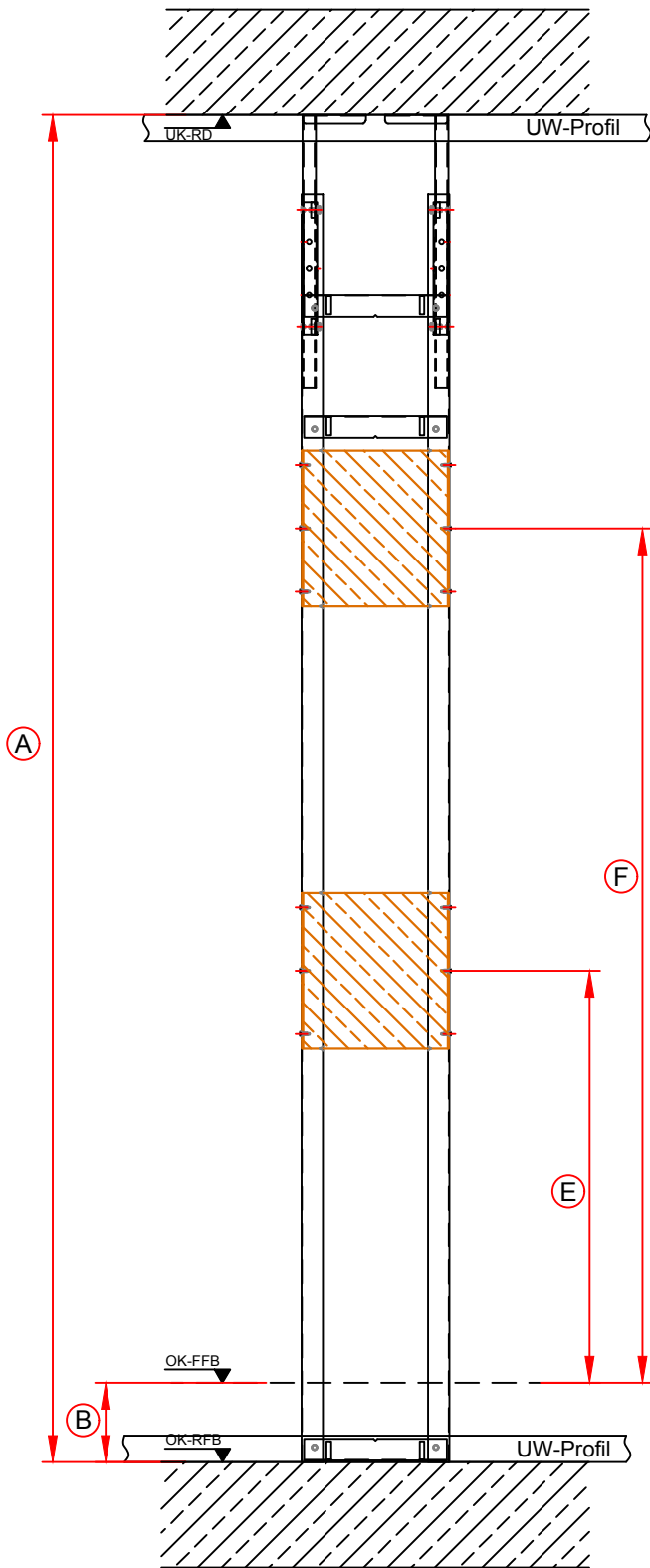


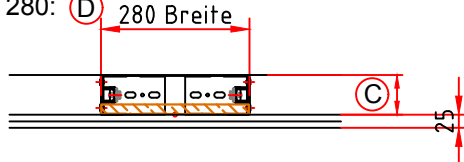
**Datenerfassungsblatt**

**HU-ASM-UK**

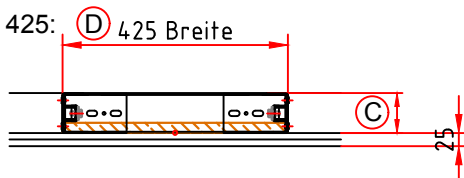
**Ausschubmodul mit  
Unterkonstruktionen für  
Lasten oder Haltegriffe**



Breite 280: **(D)** 280 Breite



Breite 425: **(D)** 425 Breite



**Bauvorhaben:**

**Type:** HU-ASM-2UK-Leicht- 280 / 425

**Menge:**

**Maßangaben:**

**(A)** Rohbaulichte:

**(B)** Fußbodenaufbau:

**(C)** UW-Profil:  75 mm  100 mm

**(D)** ASM-Breite  280 mm  425 mm

**(E)** Mitte Unterkonstruktion:

**(F)** Mitte Unterkonstruktion:

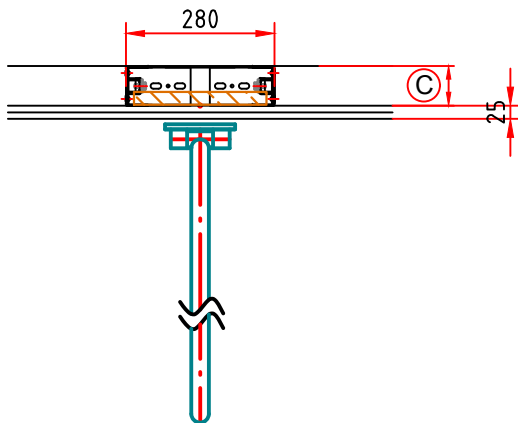
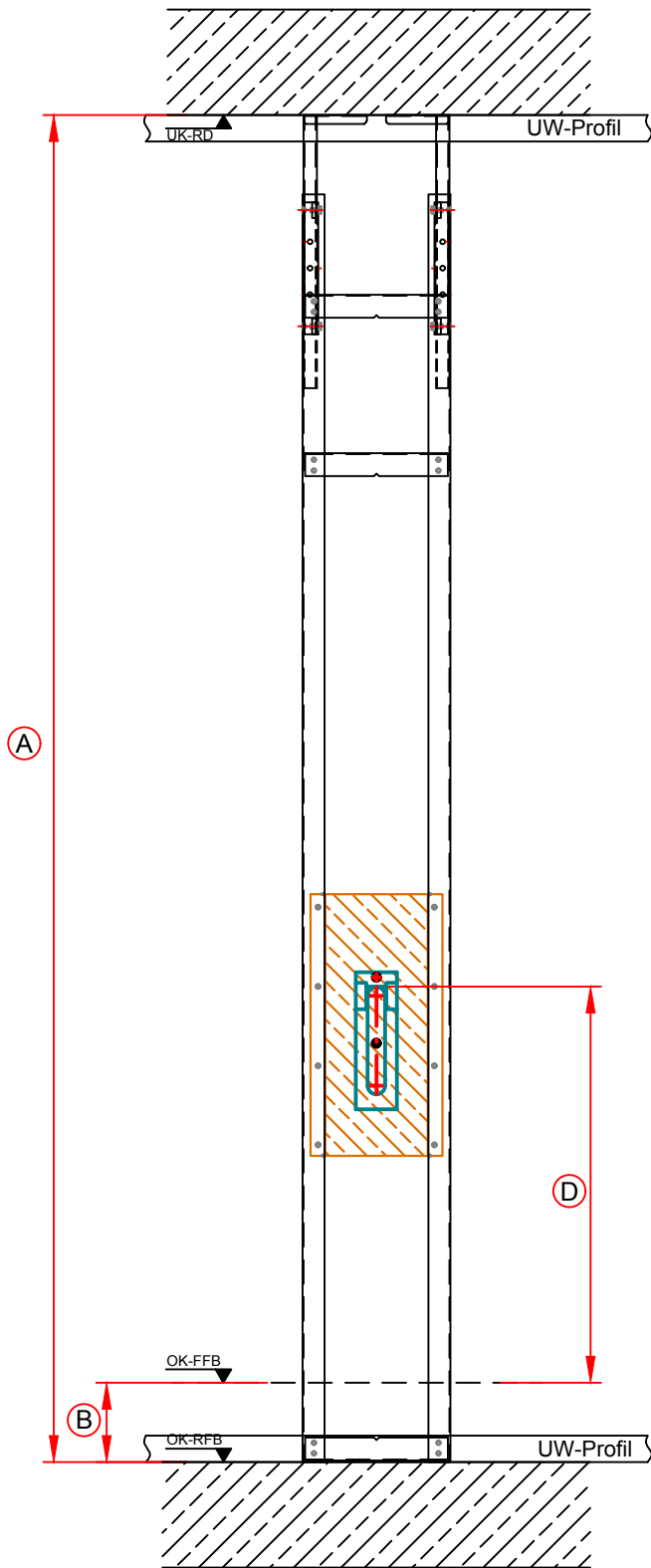
**Einrichtungsgegenstände: (Fabrikat + Type )**



A-6143 Motrel a. Brenner - Stütz 80  
Tel. +43 (0)5273/7400 - Fax 7400-10  
e-mail: info@huter.at

Aufnahmeblatt  
Ausschubmodul (ASM)

Tel: +43 5273-7400  
Fax: +43 05273-7400-10  
info.huter@huter.at



**Bauvorhaben:**

**Type:** HU-ASM-Klappgriff

**Menge:**

**Maßangaben:**

Ⓐ Rohbaulichte:

Ⓑ Fußbodenaufbau:

Ⓒ UW-Profil:  75 mm  100 mm

Ⓓ OK Stützgriff:

**Einrichtungsgegenstände: (Fabrikat + Type )**

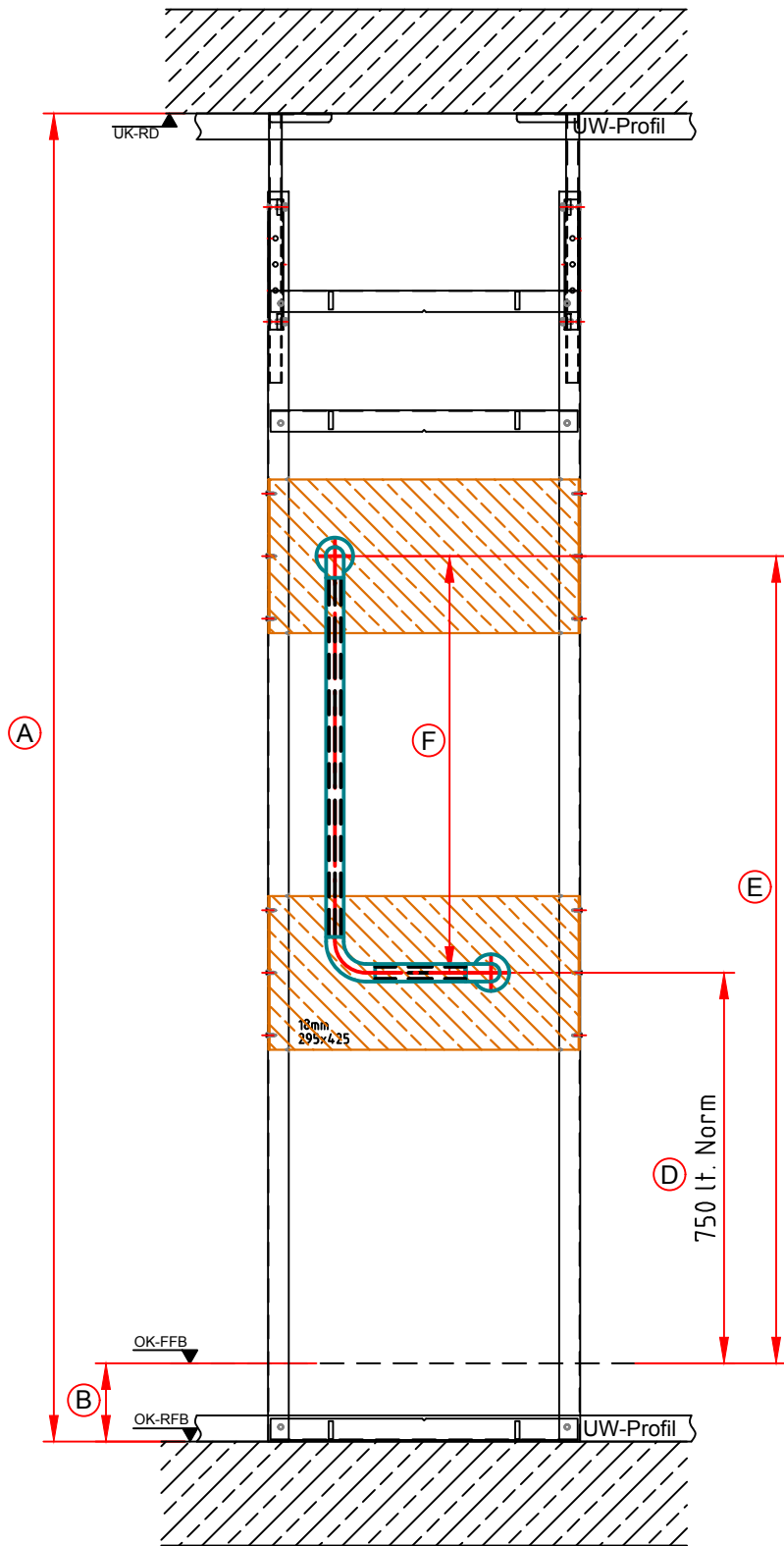
Stützgriff:

**huter**  
Sanitär - Technologie

A-6143 Matrei a. Brenner - Stütz 80  
Tel. +43 (0)5273/7400 - Fax 7400-10  
e-mail: info@huter.at

Aufnahmeblatt  
Ausschubmodul (ASM)

Tel: +43 5273-7400  
Fax: +43 05273-7400-10  
info.huter@huter.at



**Bauvorhaben:**

**Type:** HU-ASM-WHG - (Winkelhaltegriff)

**Menge:**

**Maßangaben:**

- Ⓐ Rohbaulichte:
- Ⓑ Fußbodenaufbau:
- Ⓒ UW-Profil:  75 mm  100 mm
- Ⓓ UK Haltegriff (75cm lt. Norm):
- Ⓔ OK Haltegriff: \_\_\_\_\_  
oder: \_\_\_\_\_
- Ⓕ Abstand Haltegriff: \_\_\_\_\_

**Einrichtungsgegenstände: (Fabrikat + Type )**

Haltegriff:



A-6143 Motrel a. Brenner - Stütz 80  
Tel. +43 (0)5273/7400 - Fax 7400-10  
e-mail: info@huter.at

Aufnahmeblatt  
Ausschubmodul (ASM)

Tel: +43 5273-7400  
Fax: +43 05273-7400-10  
info.huter@huter.at