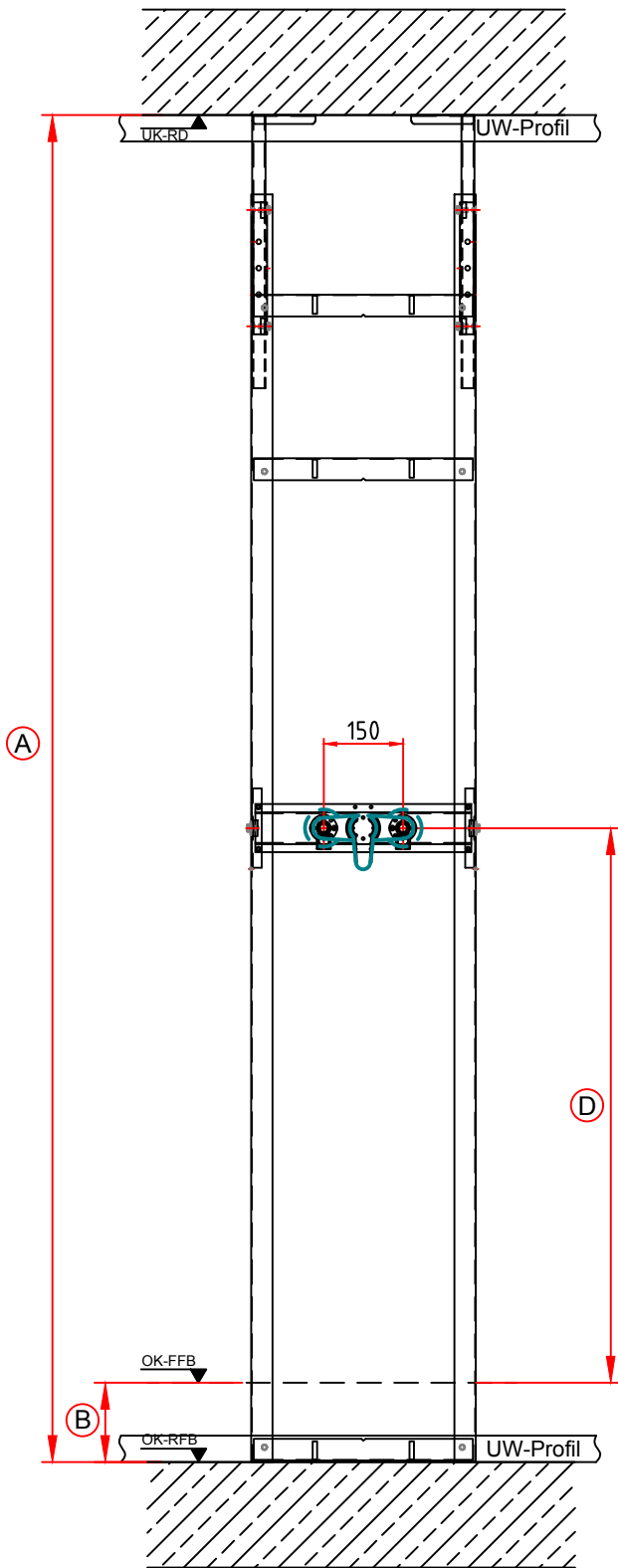


Datenerfassungsblatt

HU-ASM-Brause

**Ausschubmodul für
Badewannen /
Brause-Anlage**



Bauvorhaben:

Type: HU-ASM-Brause-280 / 425

Menge:

Maßangaben:

Ⓐ Rohbaulichte:

Ⓑ Fußbodenaufbau:

Ⓒ UW-Profil: 75 mm 100 mm

Ⓓ Achse Brausearmatur:

Ⓔ ASM-Breite 280 mm 425 mm

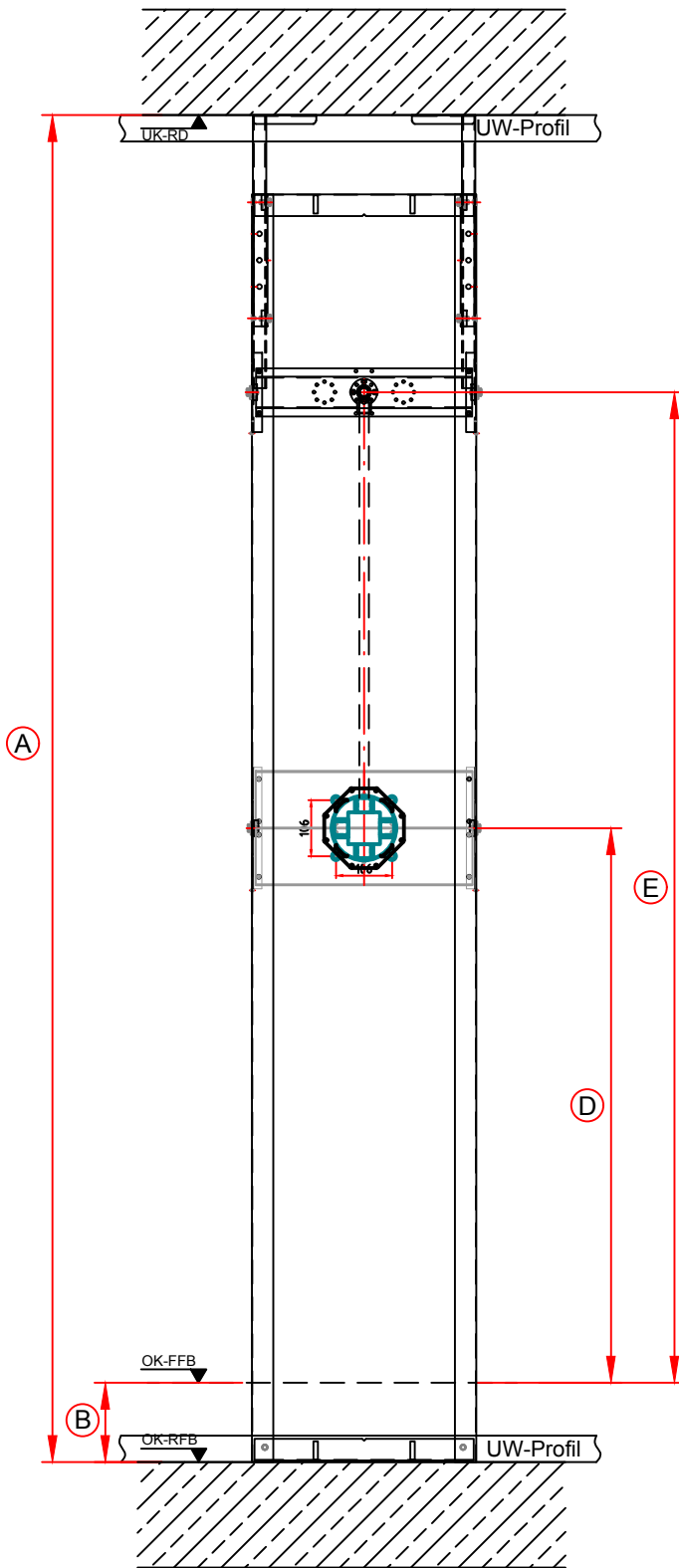
Einrichtungsgegenstände: (Fabrikat + Type)



A-6143 Motrel a. Brenner - Stütz 80
Tel. +43 (0)5273/7400 - Fax 7400-10
e-mail: info@huter.at

Aufnahmeblatt
Ausschubmodul (ASM)

Tel: +43 5273-7400
Fax: +43 05273-7400-10
info.huter@huter.at



Bauvorhaben:

Type: HU-ASM-Brause UP-Mischer

Menge:

Maßangaben:

Ⓐ Rohbaulichte:

Ⓑ Fußbodenaufbau:

Ⓒ UW-Profil: 75 mm 100 mm

Ⓓ Achse Brausearmatur:

Ⓔ Achse Kopfbrause:

Einrichtungsgegenstände: (Fabrikat + Type)

Brause UP-Mischer:



A-6143 Matrei a. Brenner - Stütz 80
Tel. +43 (0)5273/7400 - Fax 7400-10
e-mail: info@huter.at

Aufnahmeblatt
Ausschubmodul (ASM)

Tel: +43 5273-7400
Fax: +43 05273-7400-10
info.huter@huter.at